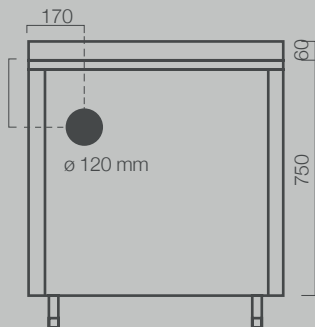
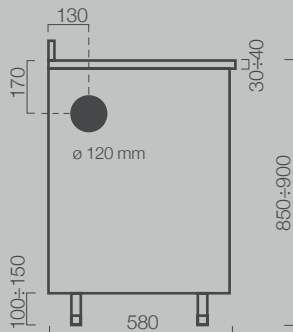


Ipanema dx e San Corrado dx | Dim: mm 800 x 600 x 850/900 h Peso: kg 105



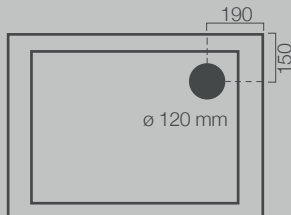
Uscita fumi posteriore destra

La versione uscita fumi posteriore sinistra è simmetrica



Uscita fumi sul fianco sinistro

La versione uscita fumi sul fianco DX è simmetrica



Vista in pianta

La versione uscita fumi superiore sinistra è simmetrica