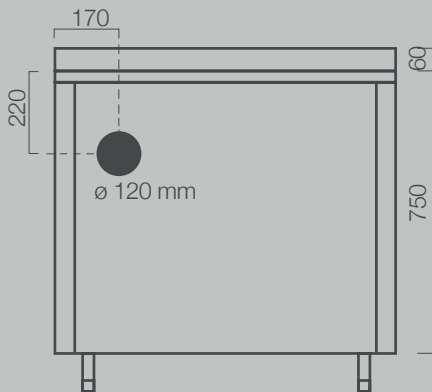


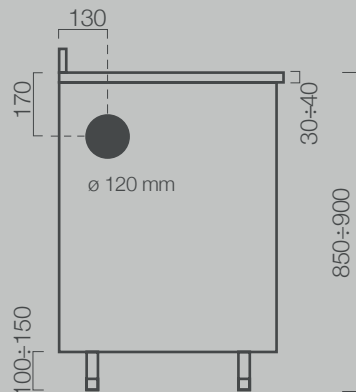
Rio 90 dx

Dim: mm 900 x 600 x 850/900 h

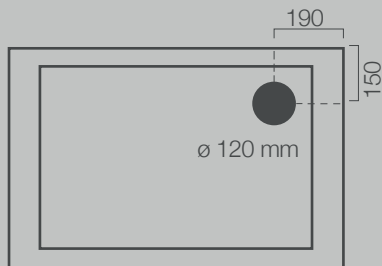
Peso: kg 140



Uscita fumi posteriore DX
la versione uscita fumi
posteriore SX è simmetrica



Uscita fumi sul fianco SX
la versione uscita fumi sul
fianco DX è simmetrica



Vista in pianta
la versione
uscita fumi
superiore sx
è simmetrica